

Gratulálunk!

Kiváló döntést hozott, amikor megvásárolta az Aquafilter márkájú EKOPF4 házi ivóvíztisztító kisberendezést!

Figyelmeztetés!

Az EKOPF4 ivóvíztisztító kisberendezést csak ivóvízhálózatból származó mikrobiológiailag ellenőrzött víz utótisztítására szabad felhasználni, nem alkalmas kútvíz közvetlen tisztítására.

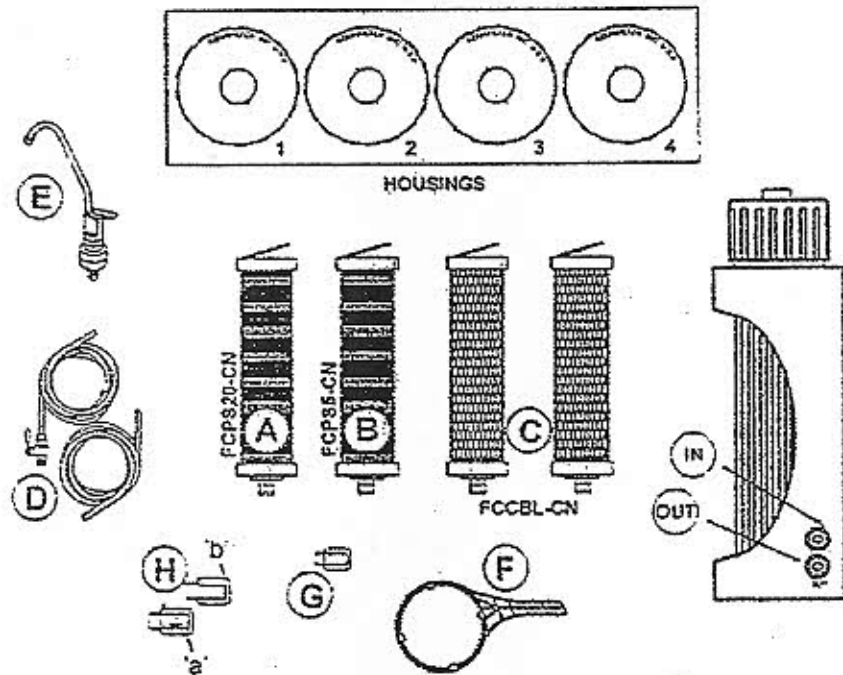
Kérjük olvassa el a beszerelési és használati utasítást figyelmesen, és feltétlenül tartsa be az abban foglaltakat!

EKOPF4 házi ivóvíztisztító kisberendezés alkalmazási feltételei:

- víz hőmérséklet max. 50 C,
- max. hálózati nyomás 6 bar

A fenti üzemi paraméterek be nem tartásából származó meghibásodásokra a garancia nem vonatkozik!

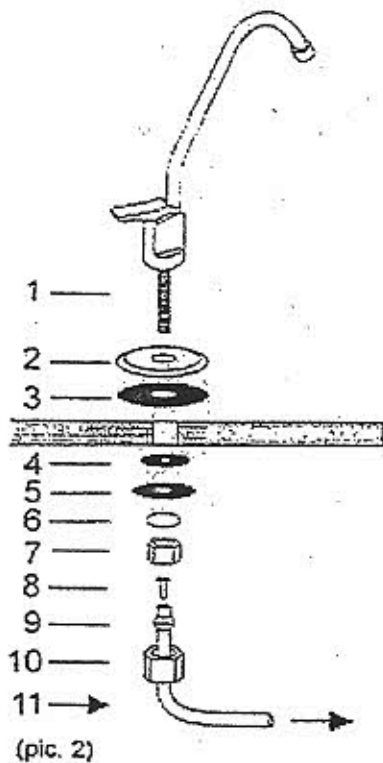
Az EKOPF4 berendezés részei



1.ábra

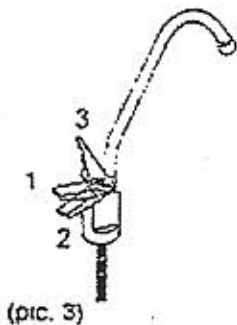
- A,B,C- szűrőbetétek
- D - műanyag vezeték
- E - csaptelep
- F - szerelőkulcs a szűrőbetétekhez
- G - bekötőkészlet a mosogatópult alatti csatlakozáshoz
- H - bekötőkészlet a mosogató csaptelephez
- In- bemenet
- Out - kimenet
- Housings - szűrőházak

Csaptelep beszerelése (2. Ábra)



A csaptelep beszerelése céljából fúrjon egy 12 mm-es lyukat a mosogató pultba. Helyezze fel a csaptelep menetes végére az alátétet (2) és a gumitömítést (3). Helyezze bele a csaptelepet a nyílásba és rakja fel a tömítések (4,5,6) és csavarja fel az anyát (7). A műanyag csőre (11) húzza fel az anyát (10), helyezze bele a merevítőt (9), vékonyabb felével a csaptelep felé. Helyezze a csőbe a betétet (8) és az anyát (10) kézzel csavarja fel a csap menetes szárára. A cső másik végét a szűrőház bemenetére (in) csatlakoztassa.

A csap használata (3. Ábra)



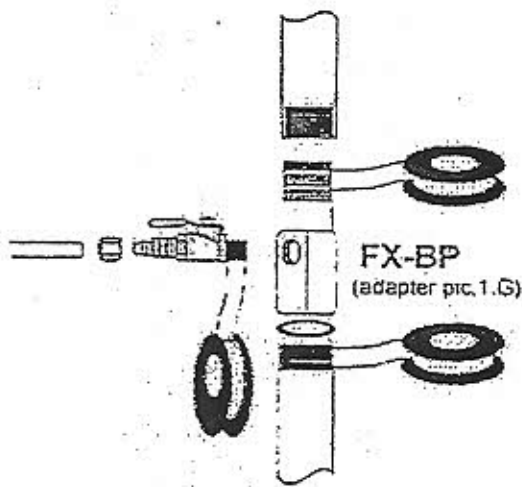
A csap működtetéséhez nyomja meg a fekete kart lefelé. A karnak három állása van: 1- állás – a víz elzárva, 2 – állás – a kart lenyomva tartva a víz folyik, 3 – állás – a kar felhúzva a víz mindaddig folyik, amíg a kart így hagyjuk.

Figyelem! Vigyázzon arra, hogy a műanyagcső ne törjön meg szerelés közben.

Rákötés a vízhálózatra

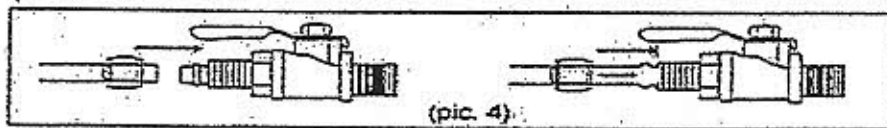
1. opció – Mosogatópult alatti bekötés

Zárja el a fő vízcsapot a lakásban. A mosogató alatt bontsa meg a sarokszelepet, és építse be az FX-BP jelű közdarabot.



A közdarabon lévő menetes nyílásba csavarja be a golyóscsap menetes szárát. A golyóscsap szabad végébe illessze be a csőcsatlakozó adaptert. A piros műanyagcső egyik végét dugja bele az adapterbe és húzza meg a rögzítő csavart. A piros cső másik végét a szűrőház (in) feliratú bemenetére csatlakoztassa és ott is húzza meg a rögzítő csavart. (4. Ábra). A csatlakozásoknál

alkalmazza a mellékelt teflon szalagot.

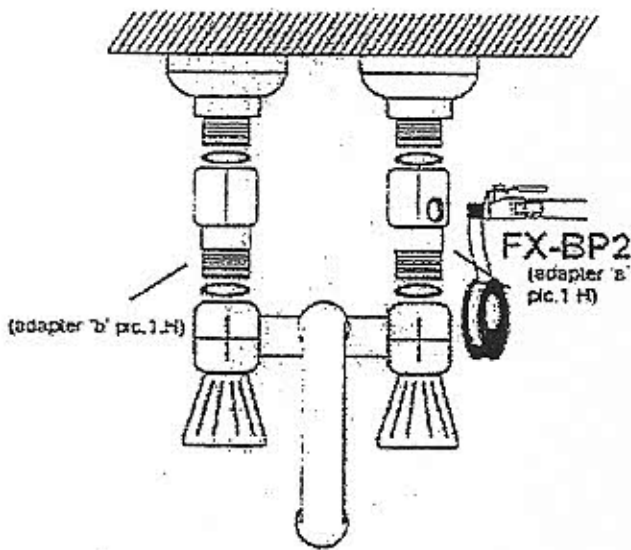


4. ábra

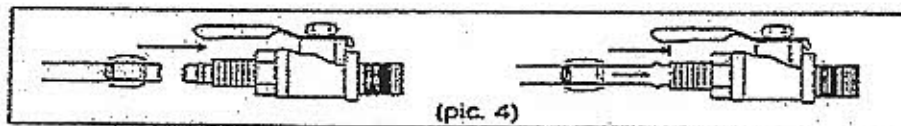
Figyelem! Vigyázzon arra, hogy a műanyagcső ne törjön meg szerelés közben.

2. opció – Mosogatócsapra történő bekötés

Zárja el a fő vízcsapot a lakásban. A mosogatócsapnál bontsa meg a sarokszelepet, és építse be az FX-BP2 jelű két darab közdarabot.



A közdarabon lévő menetes nyílásba csavarja be a golyóscsap menetes szárát. Ne feledkezzen meg a gumi tömítésekről ! A golyóscsap szabad végébe illessze be a csőcsatlakozó adaptert. A piros műanyagcső egyik végét dugja bele az adapterbe és húzza meg a rögzítő csavart. A piros cső másik végét a szűrőház (in) feliratú bemenetére csatlakoztassa és ott is húzza meg a rögzítő csavart. (4. Ábra). A csatlakozásoknál alkalmazza a mellékelt teflon szalagot.



4. ábra

Szűrőbetétek

Az EKOF4 négyfokozatú vízszűrő négy különálló szűrőbetétet tartalmaz:

1. Préselt polipropilén szűrőbetét FCPS20-CN 20 mikronos résmérettel, melynek feladata a nagyobb mechanikai szennyeződések (rozsdá, homok) kiszűrése.
2. Préselt polipropilén szűrőbetét FCPS5-CN 5 mikronos résmérettel, melynek feladata a kisebb mechanikai szennyeződések (lebegőanyag, agyag) kiszűrése.
3. Két különálló FCCBL-CN aktív szén töltetű szűrőbetét alkotja a harmadik és negyedik szűrési fokozatot. Az aktív szén betétek eltávolítják a klórt, a szerves anyagokat, növényvédőszer maradványokat, javítják a víz ízét és illatát.

Szűrőbetét csere

A szűrőbetétek cseréjét normál körülmények között (átlagos vízminőség, 4 fő család) 4 havonta kell végrehajtani. A szűrőbetét csere lépései:

1. Zárja el a fő vízlezáró csapot.
2. Nyissa meg a kifolyócsapot (légtelenítés céljából)
3. A mellékelt kulcs segítségével csavarja le a szűrőház fejet és húzza ki a régi szűrőbetétet.
4. Az új szűrőbetétet helyezze be a szűrőházba, füllel felfelé
5. A kulcs segítségével csavarja fel a szűrőház fedelét
6. Nyissa meg a vízcsap főlezárót

7. Zárja el a kifolyócsapot.
8. 5-8 órát várjon, amíg a betétek aktiválódnak.
9. 10 percig folyassa a vizet, mielőtt fogyasztaná.

Az EKOF4 vízszűrő az alábbi szűrőbetétekkel kapható:

1. Normál szett

| Katalógus szám | Sorrend | Funkció |
|----------------|---------|---------------------------|
| FCPS20-CN | 1 | Homok,rozsa üledék eltáv. |
| FCPS5-CN | 2 | Finom üledék eltáv. |
| FCCBL-CN | 3 | Klór,szervesanyag eltáv. |
| FCCBL-CN | 4 | Klór,szervesanyag eltáv. |

2. Nehézfém eltávolító szett

| Katalógus szám | Sorrend | Funkció |
|----------------|---------|---------------------------|
| FCPS20-CN | 1 | Homok,rozsa üledék eltáv. |
| FCPS5-CN | 2 | Finom üledék eltáv. |
| FCPSKDF-CN | 3 | Nehézfém,baktérium |
| FCCBL-CN | 4 | Klór,szervesanyag eltáv. |

3. Nehézfém és baktérium eltávolító szett

| Katalógus szám | Sorrend | Funkció |
|----------------|---------|---------------------------|
| FCPS20-CN | 1 | Homok,rozsa üledék eltáv. |
| FCPSKDF-CN | 2 | Nehézfém,baktérium |
| FCCBL-CN | 3 | Klór,szervesanyag eltáv. |
| FCCER-CN | 4 | Baktérium és vírusszűrő |

A szűrőbetétek megrendelhetők a területi forgalmazóknál vagy utánvétellel az alábbi címen: